

Une capsule Temporelle

au lycée Petro Attiti



POURQUOI UNE CAPSULE TEMPORELLE ?

Ce projet de capsule temporelle, a pour objectif final de transmettre aux générations futures, un témoignage sincère et réel de notre présent.

Les textes rédigés, ainsi que les différents objets glissés dans cette capsule seront donc un véritable cadeau et témoignage pour les élèves de 2100.

Et oui, la capsule ne sera ouverte uniquement en 2100 !

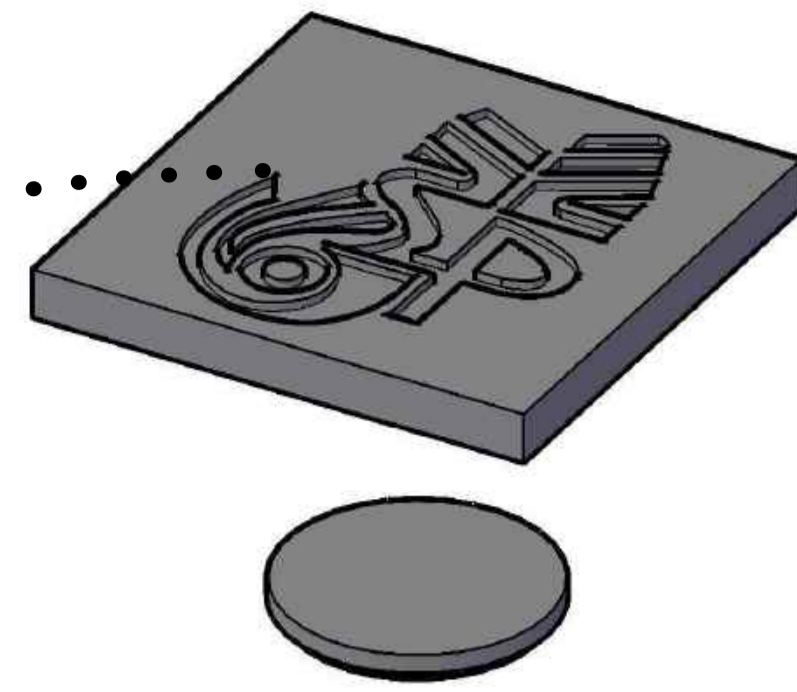
QUI PARTICIPE A CE PROJET ?

L'ensemble du personnel de l'établissement (professeurs, surveillants, administration, etc...)

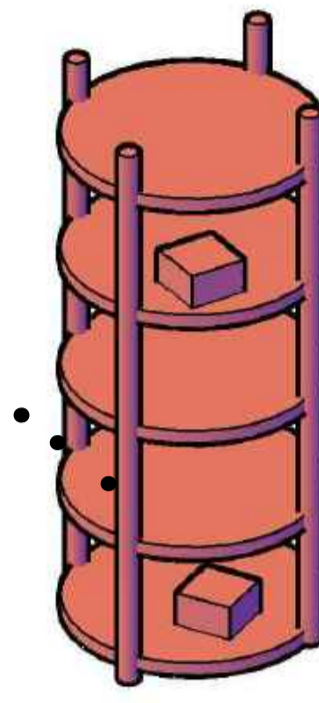
L'ensemble des élèves, dirigés par leurs différents professeurs (Langues vivantes, arts appliqués, lettres histoire, disciplines professionnelles, etc...)

Ne pas ouvrir avant 2100 !

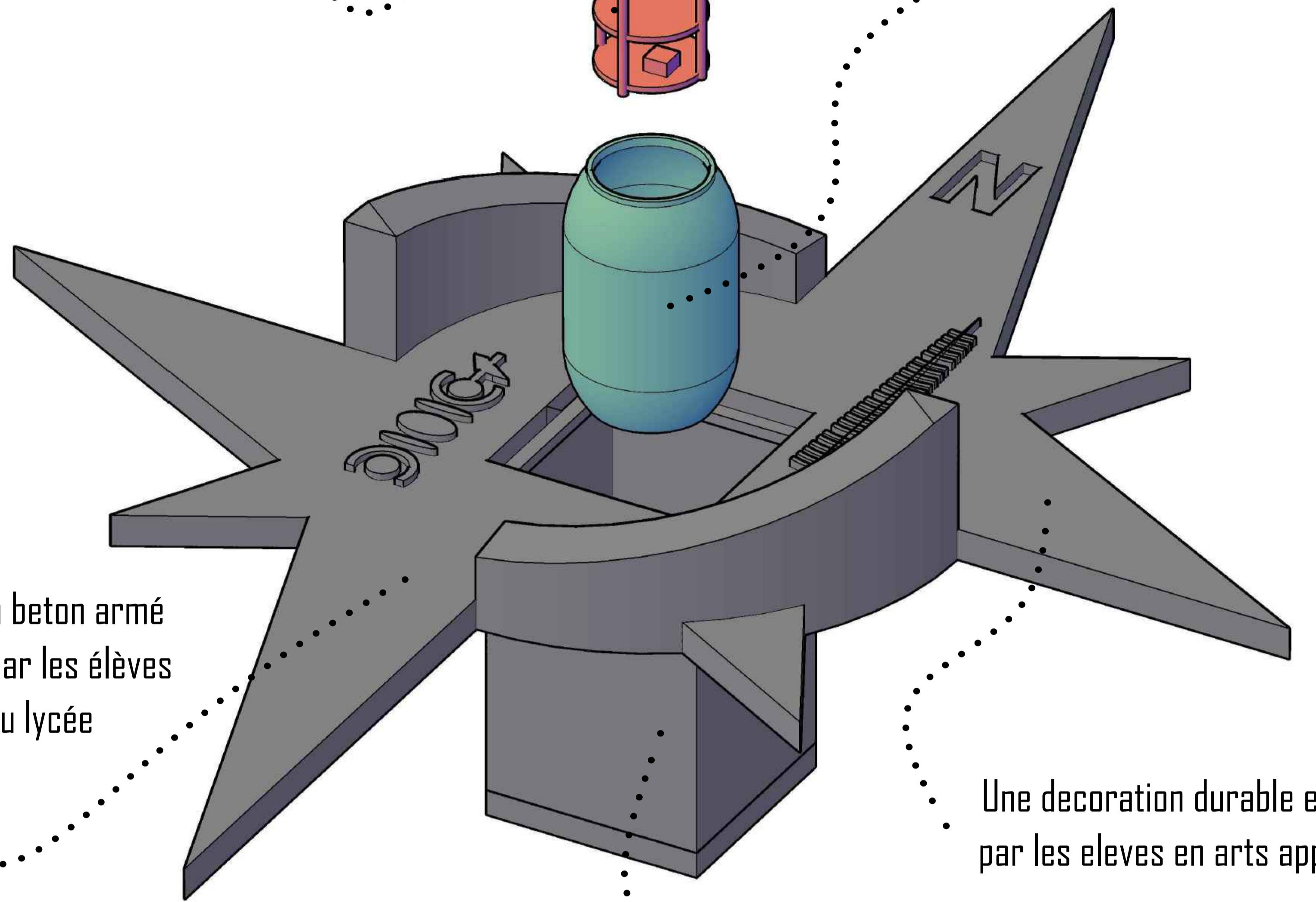
Plaque étanche et scellée pour affronter le temps



Des compartiments façonnés par nos élèves pour un meilleur stockage des objets à destination du futur



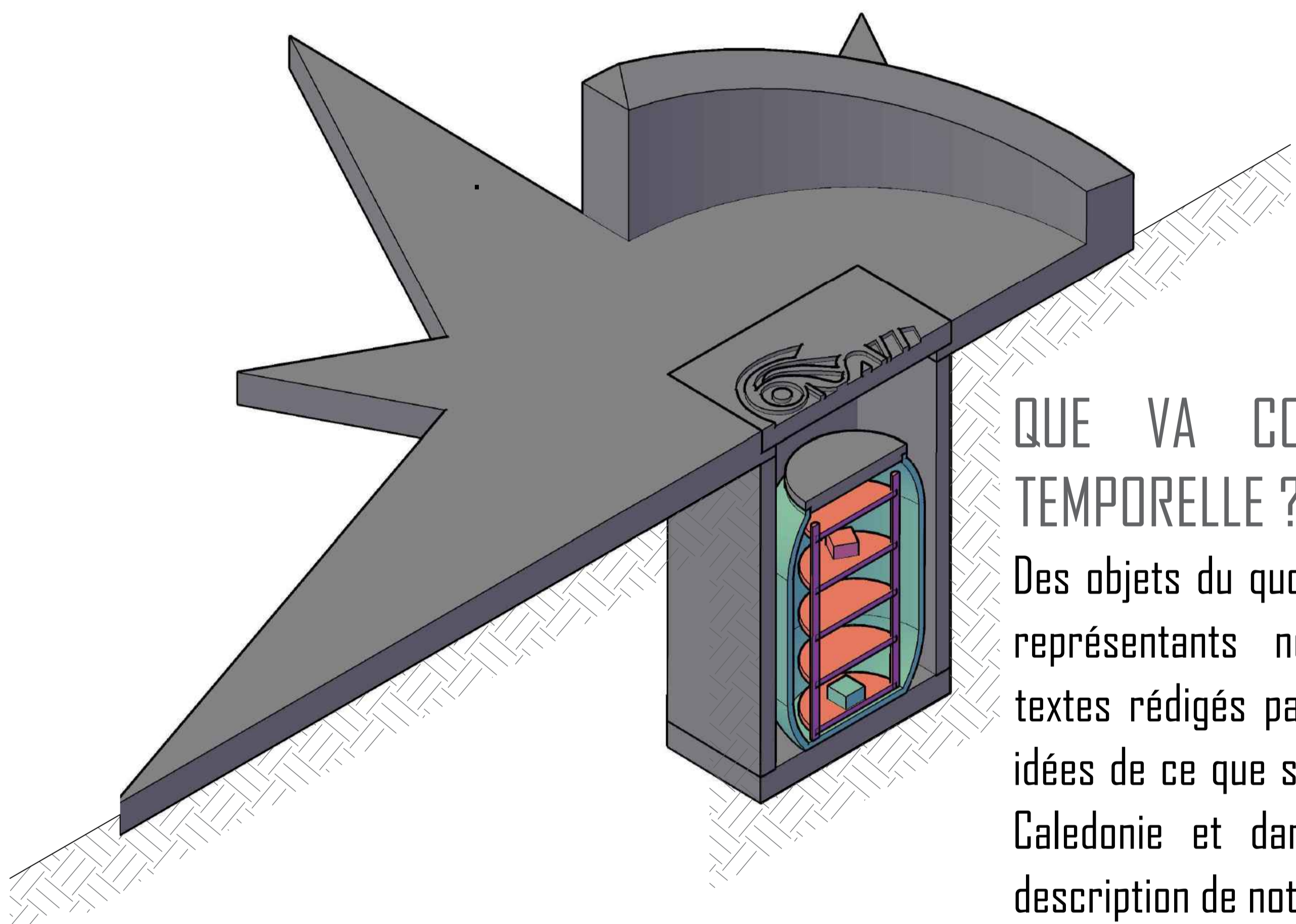
Un conteneur entièrement étanche et solide d'une capacité d'environ 200L



Une rose des vents en béton armé entièrement réalisée par les élèves de maçonnerie du lycée

Une décoration durable étudiée par les élèves en arts appliqués

Partie enterrée en béton armé recevant la capsule temporelle environ à 1.30 mètres sous terre



QUE VA CONTENIR LA CAPSULE TEMPORELLE ?

Des objets du quotidien actuel, des fabrications représentant nos différentes filières, des textes rédigés par les élèves partageant leurs idées de ce que sera la vie en 2100 en Nouvelle Calédonie et dans le monde, mais aussi la description de notre quotidien en 2019, etc...

QUELLES DISCIPLINES PROFESSIONNELLES *?

BAC PRO TEB (Techniciens d'Etude du Bâtiment)
Pour la réalisation des plans et de l'étude de prix.

BAC PRO DRGO (Organisation, Réalisation du Gros Oeuvre)
Pour la fabrication de la rose des vents en Béton armé.

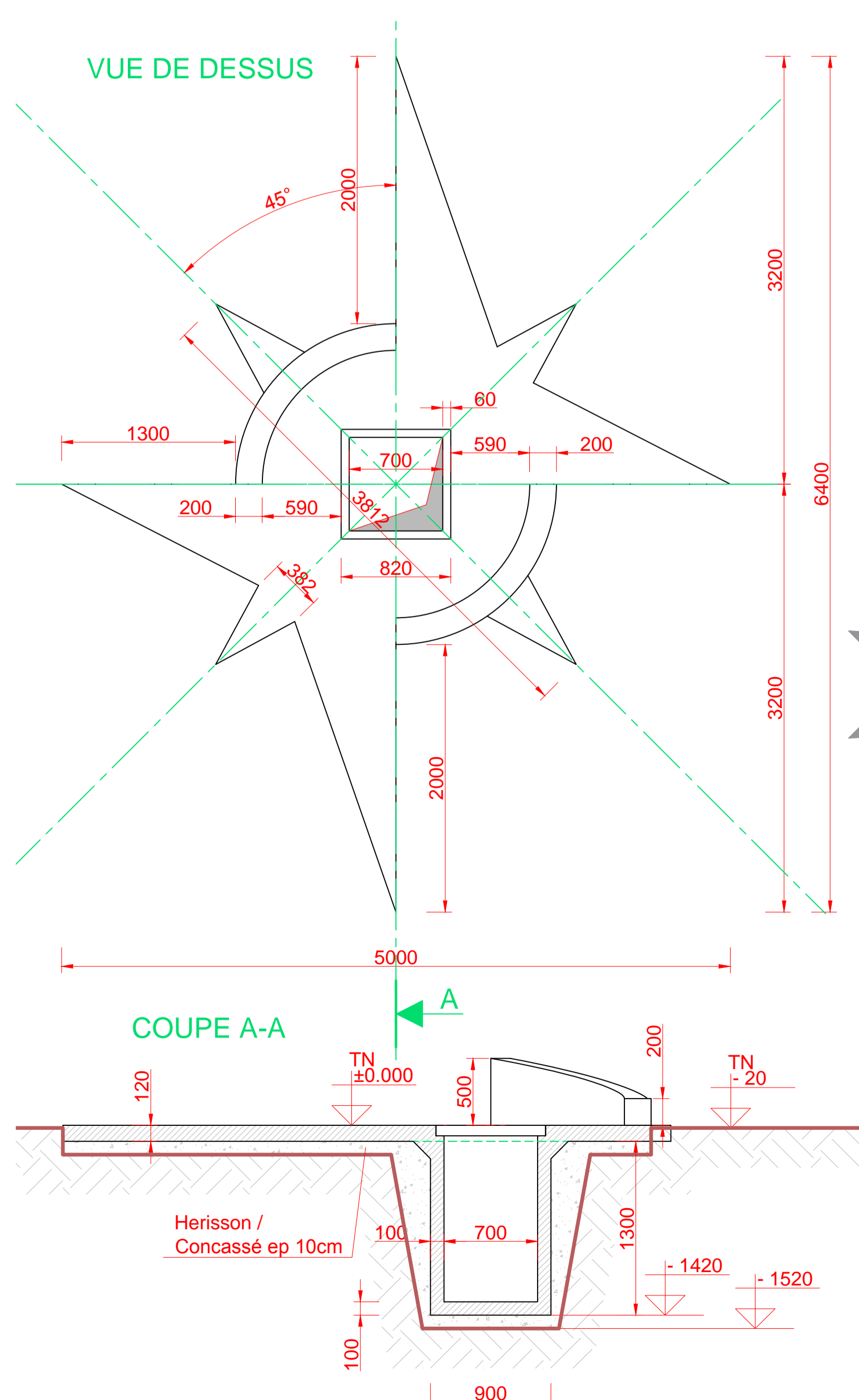
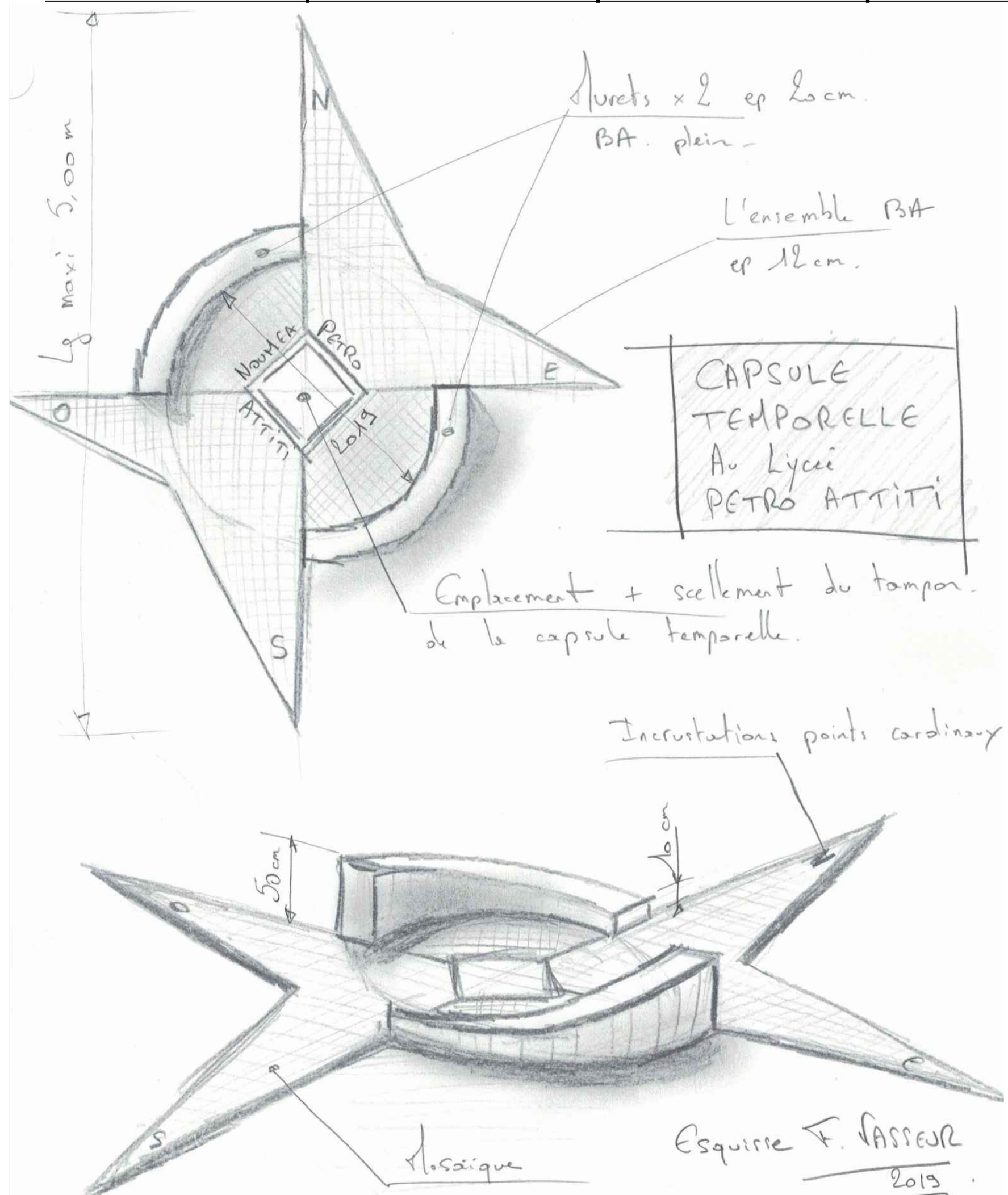
BAC PRO ERA (Etude Réalisation d'Agencement)
Pour la fabrication des rangements de la capsule.

CAP CARMOS (Carreleur Mosaïste)
Pour la réalisation des revêtements scellés.

(*) Pour la fabrication de l'ouvrage.

DU CROQUIS AUX PLANS DE FABRICATION

Plans réalisés par la classe de première TEB option A (Etude et Economie de la Construction)



DES PLANS pour nos maçons

La rose des vents qui va contenir la capsule sera réalisée en béton armé.

Le chantier sera implanté suivant le choix retenu par les responsables des bâtiments, afin de ne pas gêner les accès aux secours, ou éviter d'utiliser un espace qui serait susceptible de recevoir un bâtiment dans le futur, par exemple.

Livraison du projet prévue au cours de l'année 2020.